

Devoir n°6 - Calcul littéral - Transformations - 3ème

18 janvier 2023 - 30 min

Calculatrice interdite

Exercice 1 (1,5 pts) : Soit l'expression $A = 3x^2 - 2x + 1$. Calculer A en détaillant

a) pour $x = -5$

b) pour $x = \frac{1}{3}$

Exercice 2 (2 pts) : Développer et réduire les expressions suivantes :

$$A = 7 - (x + 5)$$

$$B = (2x + 5)(x - 3)$$

$$C = (3x + 2)(3x - 2)$$

Exercice 3 (1,5 pts) : Factoriser les expressions suivantes :

$$A = (5x + 1)(3x - 2) - (3 + x)(3x - 2)$$

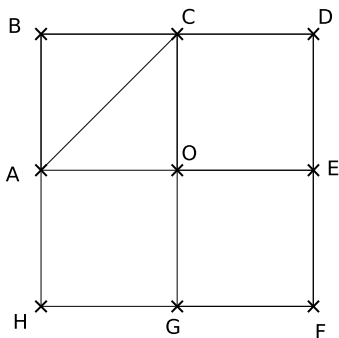
$$B = 16x^2 - 9$$

Exercice 4 (2 pts) : Résoudre les équations suivantes

a) $\frac{3}{5}x - 3 = \frac{2}{3} + 2x$

b) $(7 - x)(5x + 3) = 0$

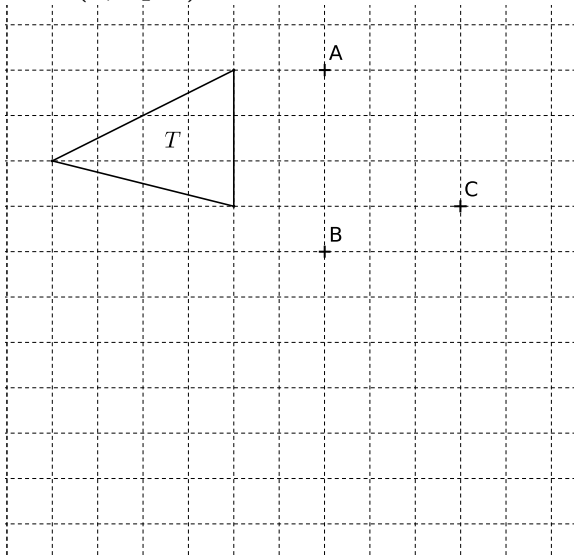
Exercice 5 (1 pt) : $ABCO$, $CDEO$, $EFGO$ et $GHAO$ sont des carrés.



1. Quelle est l'image du triangle ABC par la symétrie d'axe (CG) ?
2. Quelle est l'image du triangle ABC par la symétrie de centre O ?
3. Quelle est l'image du triangle ABC par la translation qui transforme B en O ?
4. Quelle est l'image du triangle ABC par la rotation de centre O d'angle 270° dans le sens antihoraire ?

Aucune justification n'est demandée.

Exercice 6 (2,5 pts) :



1. Tracer en rouge l'image T_1 du triangle T par la translation qui transforme A en C .
2. Tracer en vert l'image T_2 du triangle T par la rotation de centre B d'angle 90° dans le sens antihoraire.