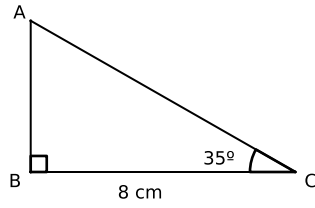


## Devoir n°8 - Trigonométrie - 3ème

2 mars 2015 - 1/2 h

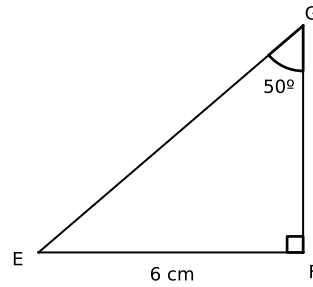
**Exercice 1 (5,5 pts) :** Les trois questions sont indépendantes.

1.

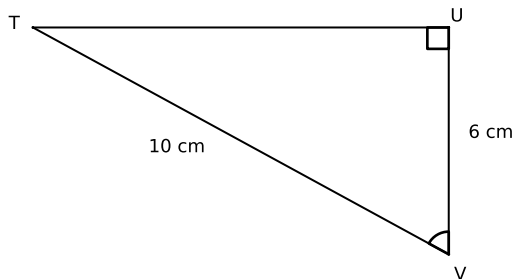


Calculer un arrondi au mm près de  $AB$ .

2. Calculer un arrondi au mm près de  $EG$ .

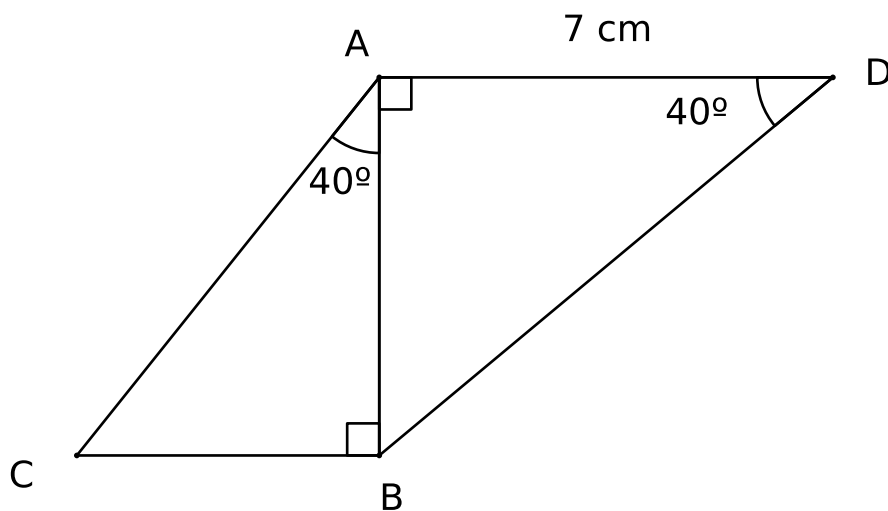


3.



Calculer un arrondi au degré près de  $\widehat{UVT}$ .

**Exercice 2 (4,5 points) :**



Calculer la valeur exacte puis un arrondi au mm près de  $AC$ .